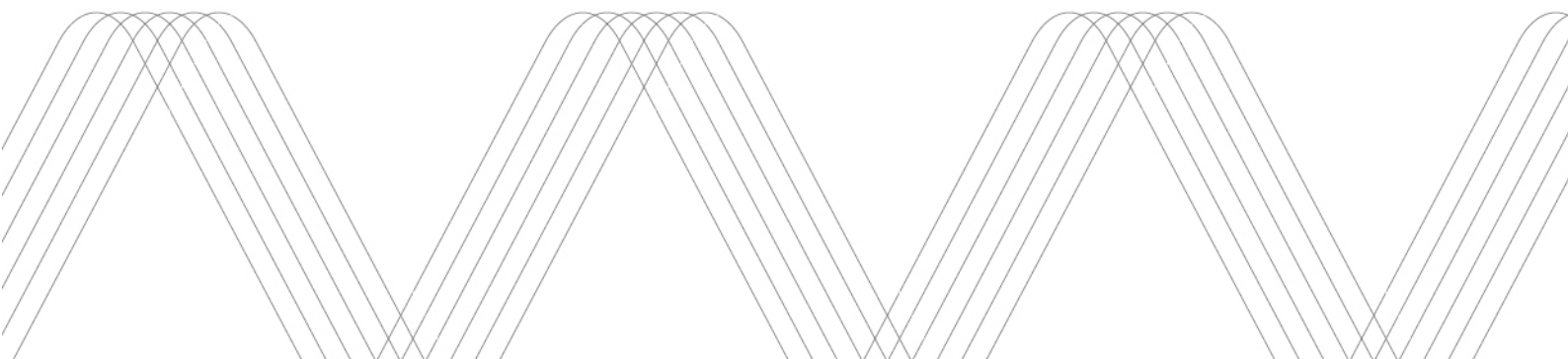




Charge Amps **Aura Dual Pole Mount**

Installationshandbuch



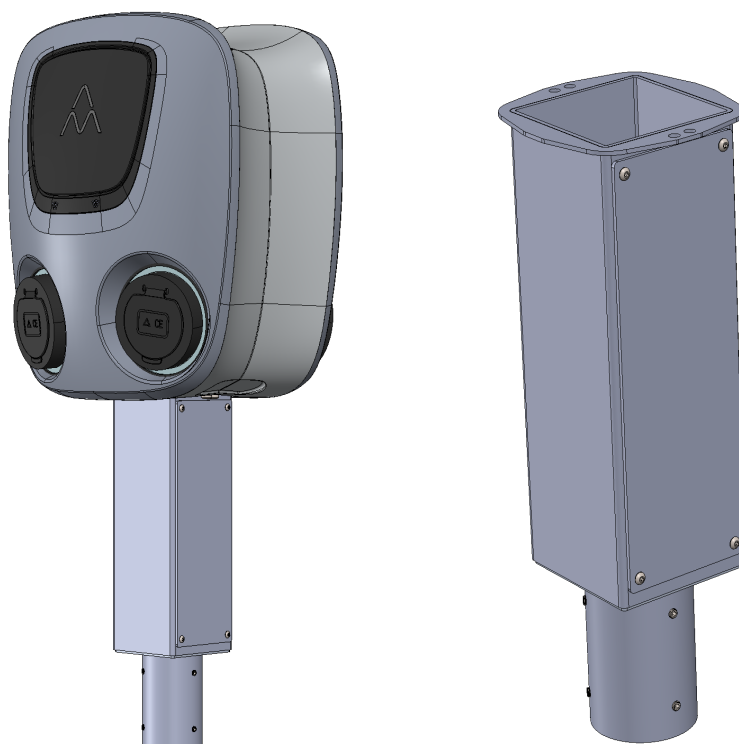
Inhaltsverzeichnis

Voraussetzungen der Verwendung	3
Zur Beachtung durch den Monteur	4
Der Aura Dual Pole Mount	5
Verpackungsinhalt.....	5
Werden von der Elektrofachkraft bereitgehalten.....	5
Vor der Installation	6
Der Aura Dual Pole Mount und seine Teile	6
Montage des Aura am Ladestationshalter.....	7
Garantiebedingungen.....	19
Sicherheitshinweise	19
Produkteigenschaften.....	19
Produktrecycling	19
Rechtliches	20

Voraussetzungen der Verwendung

Der Nutzer erklärt sich mit Folgendem einverstanden:

Der Aura Dual Pole Mount ist ein Zubehör zur Ladestation Charge Amps Aura. Eine Verwendung ohne zwei ordnungsgemäß installierte Ladestationen Charge Amps Aura ist nicht möglich. Der Aura Dual Pole Mount und die beiden Charge Amps Aura sind als eine Einheit zu betrachten. Während der gesamten Installation ist die Stromversorgung zu unterbrechen. Damit die Schutzart gewährleistet werden kann, darf die Abdeckung weder durch Kabel noch durch andere Teile behindert werden. Es obliegt der Elektrofachkraft, die die Installation vornimmt, für die Zuleitung Kabel mit einem angemessenen Kabelquerschnitt zu verwenden. Im Falle, dass das Installationshandbuch fehlerhafte Angaben enthält, muss die Elektrofachkraft alle einschlägigen Gesetze, Vorschriften und Sicherheitshinweise für diese Art von Gerät und Anlage zurate ziehen und befolgen.



Zur Beachtung durch den Monteur

Dieses Installationshandbuch richtet sich an Sie als die zugelassene Elektrofachkraft, die den Ladestationshalter Aura Dual Pole Mount installiert. Sie erfahren, wie Sie das Produkt sicher und ordnungsgemäß anbringen und anschließen.

Die Installation darf ausschließlich durch eine zugelassene Elektrofachkraft erfolgen, und es sind folgende Bestimmungen und Vorschriften einzuhalten:

- Grundsätzliche Sicherheitshinweise für eine sichere und korrekte Installation
- Die jeweils geltenden örtlichen und nationalen Vorschriften zur Installation
- Anweisungen in diesem Installationshandbuch für den Ladestationshalter Aura Dual Pole Mount

Der Aura Dual Pole Mount

Der Aura Dual Pole Mount ist ein Ladestationshalter, der speziell für die Ladestation Aura ausgelegt ist. Mit ihm können Sie zwei dieser Ladestationen auf einem Pfosten mit einem Außendurchmesser von 60 mm anbringen. Dabei kann es sich auch um einen vorhandenen Pfosten zum Beispiel für die Motorheizung handeln.

Wenn Sie mehr über Ihr Modell des Aura Dual Pole Mount erfahren möchten, wenden Sie sich bitte an Ihren Lieferanten.

Verpackungsinhalt

Die Packung enthält Folgendes:

- Ladestationshalter Aura Dual Pole Mount
- Installationssatz – eine Reißverschlusstasche mit einem O-Ring 60 × 2 mm, 4 Schrauben M6, 4 Muttern M6, 8 Unterlegscheiben M6, 5 Schrauben M4, 1 Zahnscheibe M4 und 6 Madenschrauben M6.
HINWEIS: Zur Montage des Aura am Ladestationshalter werden die vier Schrauben M6 × 20 mm verwendet, die mit dem Aura mitgeliefert werden.
- Installationshandbuch
- Datenblatt des mitgelieferten Klemmenblocks

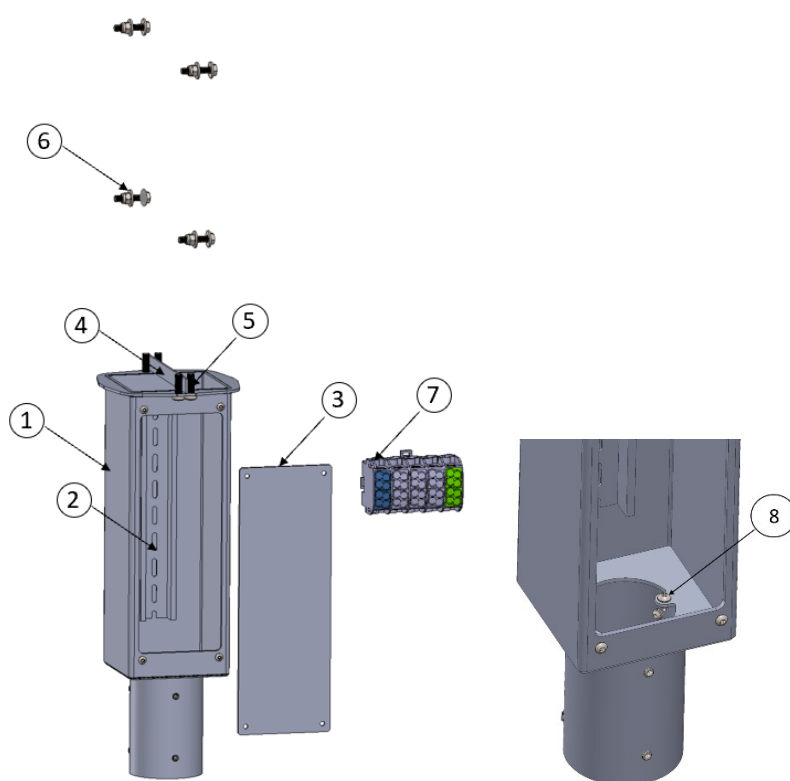
Werden von der Elektrofachkraft bereitgehalten

- Torx-Schraubenschlüssel T30 (für die Schrauben M6 × 20 mm, die zum Lieferumfang des Aura gehören)
- Torx-Schraubenschlüssel T20 (für die Schrauben M4 × 8 mm)
- SDK PZ2 (Klemmenblock)
- 2 Steckschlüssel M6 Größe 10 mit Verlängerung (für die Schrauben/Muttern M6)
- Innensechskantschlüssel M6 (für die Madenschrauben M6)
- Schraubendreher
- Geeignetes Kabel für L1–L3, N, PE und erforderliches Werkzeug zum Schneiden, Abisolieren usw.

Vor der Installation

Sorgen Sie vor der Installation dafür, dass alle erforderlichen Bedingungen geschaffen werden und die benötigten Materialien bereitstehen. Die Installation muss entsprechend den Anweisungen in diesem Installationshandbuch sowie entsprechend den grundsätzlichen Sicherheitshinweisen erfolgen.

Der Aura Dual Pole Mount und seine Teile



1. Ladestationhalter Aura Dual Pole Mount
2. DIN-Schiene
3. Abdeckung

4. 1 EPDM-Dichtscheibe
5. 4 Schrauben M6 × 30 (im Aura-Installationssatz enthalten)
6. jeweils 4 Schrauben, Unterlegscheiben und Muttern M6
7. Klemmenblock (optional)
8. Erdungsschraube M4 und Zahnscheibe

Montage des Aura am Ladestationshalter

Überprüfen Sie vor Beginn der Montage Folgendes:

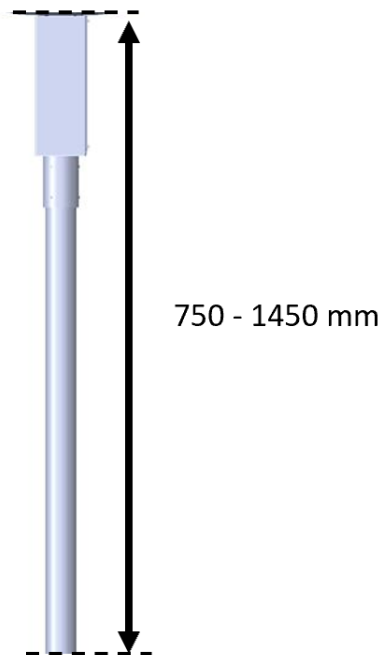
- Hat die Zuleitung die richtigen Maße?
- Muss der 60-mm-Pfosten gekürzt werden, damit die Ladestation die gewünschte Höhe erreicht?
- Ist gewährleistet, dass die Stromversorgung für die gesamte Dauer der Installation ausgeschaltet ist?

Schritt 1

Zuerst muss der Klemmenblock beziehungsweise müssen andere gewünschte elektronische Komponenten auf der DIN-Schiene montiert werden. Dazu werden sie von oben hinaufgeschoben.

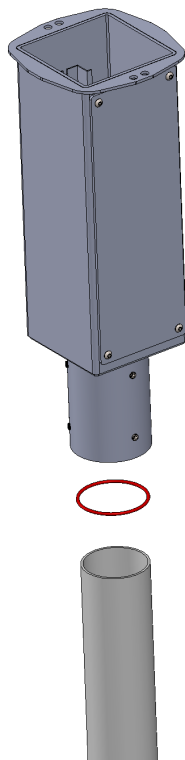
Schritt 2

Der Aura Dual Pole Mount hat eine Höhe von 380 mm. Damit wird der Pfosten um 280 mm erhöht. Wenn der Pfosten gekürzt werden muss, erledigen Sie dies jetzt. Achten Sie darauf, dass dabei keine Zuleitungskabel beschädigt werden. Der Pfosten sollte eine Höhe von 750–1450 mm haben.



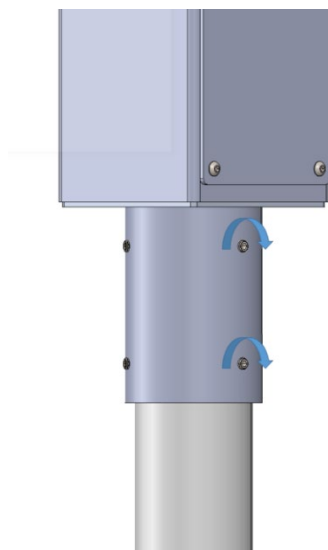
Schritt 3

Schieben Sie den O-Ring auf den Pfosten. Setzen Sie anschließend den Ladestationshalter auf den Pfosten. Achten Sie darauf, dass sich der O-Ring zwischen Ladestationshalter und Pfosten befindet, allerdings nicht in derselben Höhe wie die Madenschrauben.



Schritt 4

Ziehen Sie mithilfe des Innensechskantschlüssels M6 die sechs Madenschrauben M6 an, mit denen der Ladestationshalter am Pfosten befestigt wird. Der Ladestationshalter muss ordnungsgemäß befestigt und senkrecht ausgerichtet sein. Wenn der Pfosten etwas schräg steht oder leicht geneigt ist, können Sie den Ladestationshalter ausrichten, indem Sie die Madenschrauben unterschiedlich weit anziehen.

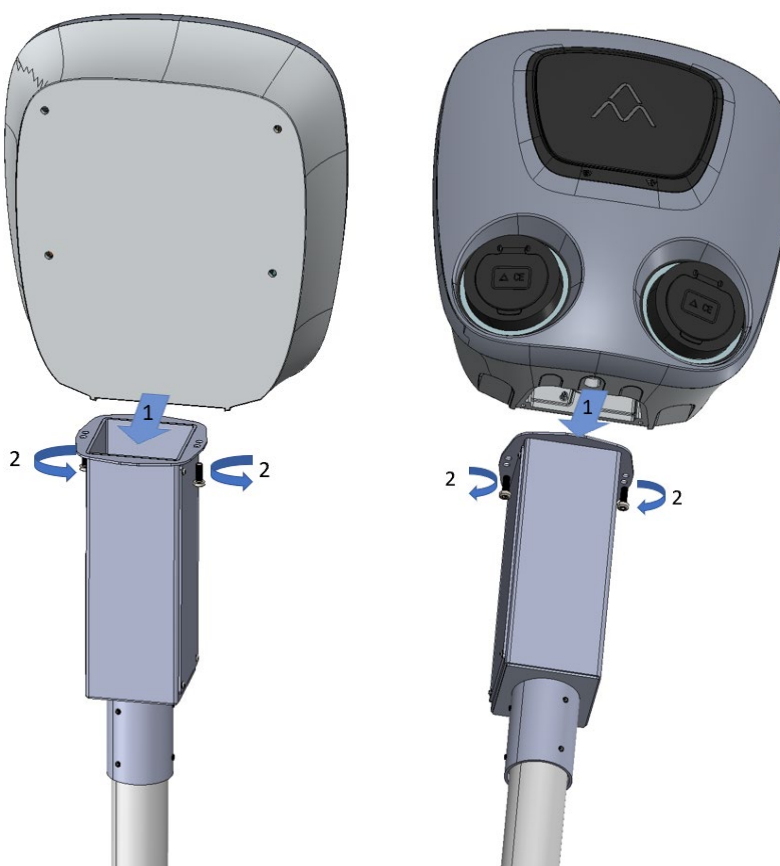


Schritt 5

1. Lösen Sie die beiden Schrauben M6 × 20 vom Boden des Aura, und entfernen Sie den Träger (im Bild unten blau gekennzeichnet). Dieser Träger wird bei der Installation des Aura auf einem Ladestationshalter nicht verwendet. Die Schrauben hingegen werden noch gebraucht.

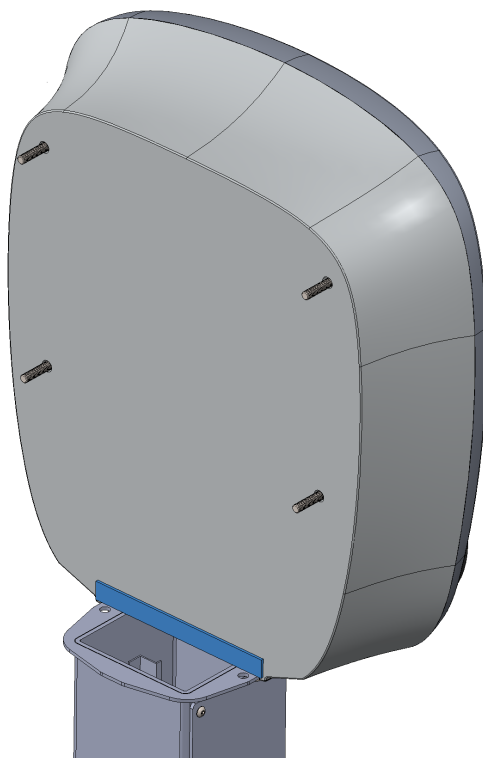


2. Schieben Sie den einen Aura auf den Ladestationshalter, wie im Bild unten gezeigt wird.
Setzen Sie die beiden Schrauben M6 × 20 so ein, dass sie den Aura mit dem Ladestationshalter verbinden. Die Schrauben müssen den Aura nur vorübergehend fixieren. Deswegen sollten sie zwar auf der Fläche aufsetzen, aber nicht weiter angezogen werden.



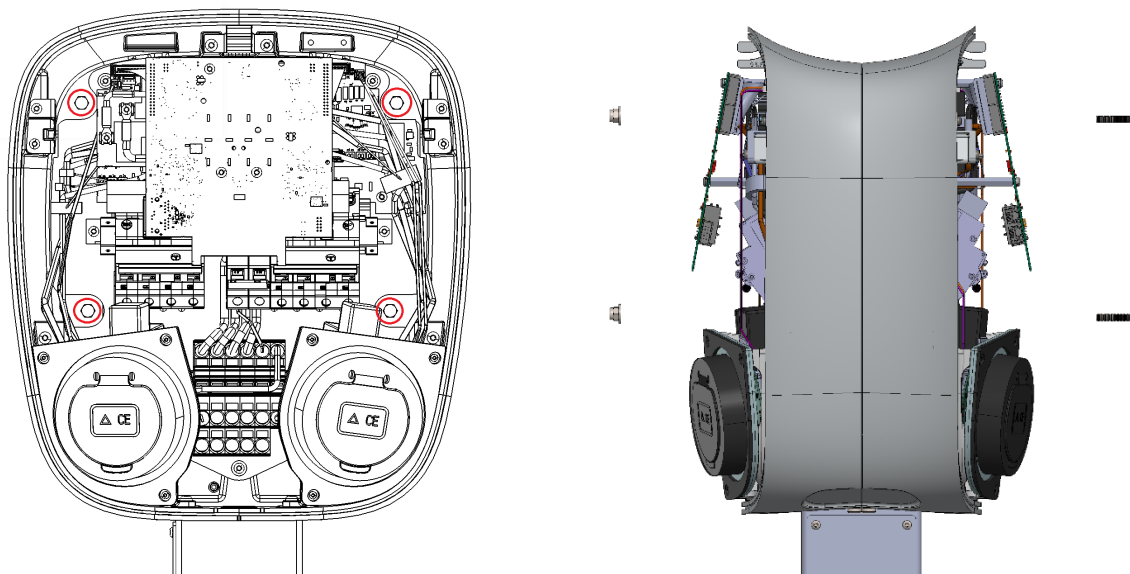
Schritt 6

Kleben Sie die EPDM-Dichtscheibe (blau gekennzeichnet) an den Boden des Aura, wie im Bild unten gezeigt. Sie verhindert ein Eindringen von Wasser und Feuchtigkeit in den Ladestationshalter.



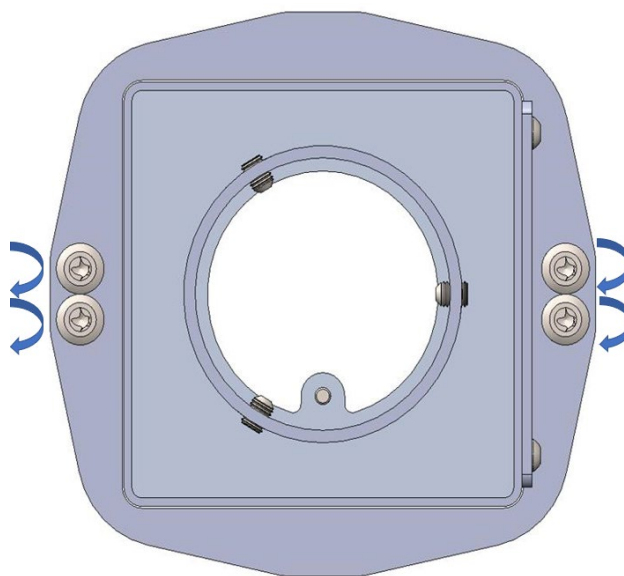
Schritt 7

1. Schieben Sie nun den anderen Aura auf den Ladestationshalter (siehe Schritt 5).
2. Fixieren Sie beide Aura, indem Sie die waagrecht einzusetzenden Schrauben M6 × 30 mit Unterlegscheiben und Muttern anziehen.



Front-/Seitenansicht

3. Ziehen Sie nun die vier senkrechten Schrauben M6 an, mit denen die beiden Aura am Aura Dual Pole Mount befestigt werden.



Ansicht von unten

Schritt 8

Lösen Sie die vier Schrauben M4 auf der Front, und öffnen Sie die Abdeckung.

Je nach Art der Installation:

Option 1:

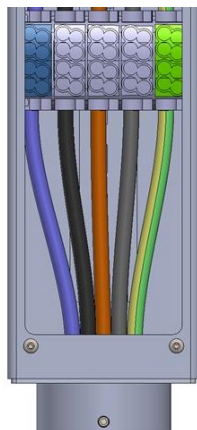
1. Wenn Sie zwei separate Zuleitungskabel haben, ziehen Sie beide durch den Ladestationshalter.



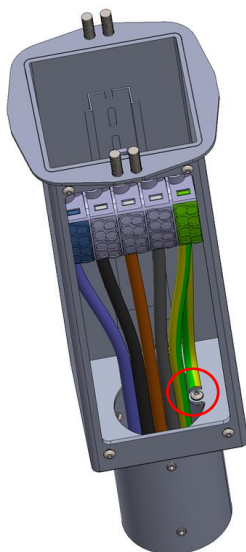
2. Schließen Sie die Abdeckung, und achten Sie dabei darauf, dass weder die Kabel noch andere Gegenstände dagegenstoßen. Wenn ein Kabel gegen die Abdeckung drückt, ist die Schutzart IP44 hinfällig.

Option 2:

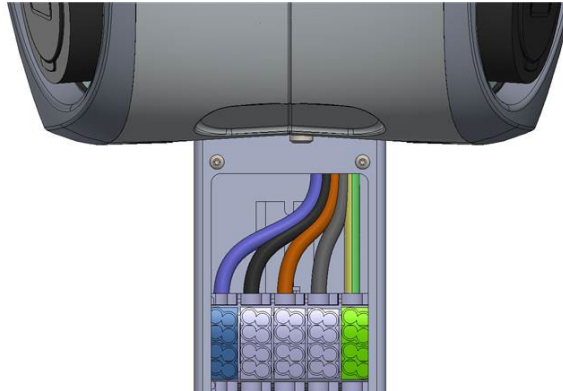
1. Wenn Sie nur ein Zuleitungskabel haben, verwenden Sie einen Klemmenblock WPD 501 2X25/2X16 1XGN/3XGY/1XB, Best.-Nr. 1562140000 auf weidmuller.com, und gehen Sie entsprechend der diesem mitgelieferten Anweisung und dem Datenblatt vor. Richten Sie die Einbauhöhe des Klemmenblocks ein, indem Sie ihn auf der DIN-Schiene verschieben. Schließen Sie ihn an.



2. Verbinden Sie den Erdungskreislauf mit der Erdungsschraube M4 samt Zahnscheibe.



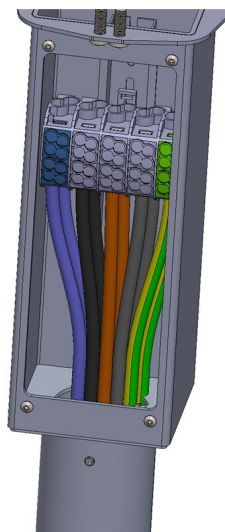
3. Schneiden Sie passende Verbindungskabel zu, schließen Sie sie an der oberen Seite des Klemmenblocks an, und führen Sie sie durch den Boden des Aura. Verbinden Sie den ersten Kabelsatz mit den Anschlüssen auf der rückwärtigen Seite.



4. Schließen Sie die Abdeckung, und achten Sie dabei darauf, dass weder die Kabel noch andere Gegenstände dagegenstoßen. Wenn ein Kabel gegen die Abdeckung drückt, ist die Schutzart IP44 hinfällig.

Option 3:

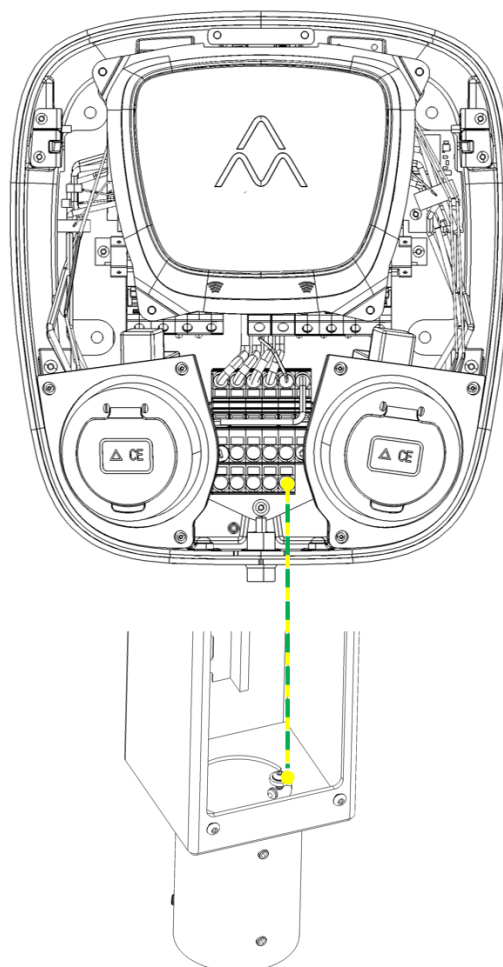
1. Wenn Sie nur ein Zuleitungskabel und ein abgehendes Kabel haben, verwenden Sie einen Klemmenblock WPD 501 2X25/2X16 1XGN/3XGY/1XBL, Best.-Nr. 1562140000 auf weidmuller.com, und gehen Sie entsprechend der diesem mitgelieferten Anweisung und dem Datenblatt vor. Richten Sie die Einbauhöhe des Klemmenblocks ein, indem Sie ihn auf der DIN-Schiene verschieben. Schließen Sie ihn an. Verbinden Sie den ersten Kabelsatz mit den Anschlüssen auf der rückwärtigen Seite.



2. Schneiden Sie passende Verbindungskabel zu, schließen Sie sie an der oberen Seite des Klemmenblocks an, und führen Sie sie durch den Boden des Aura. Verbinden Sie den ersten Kabelsatz mit den Anschlüssen auf der rückwärtigen Seite.



3. Nehmen Sie die Frontabdeckung von einem Aura ab. Verbinden Sie einen der PE-Anschlüsse an einem der beiden Aura mit der Erdungsschraube des Aura Dual Pole Mount.



4. Schließen Sie die Abdeckung, und achten Sie dabei darauf, dass weder die Kabel noch andere Gegenstände dagegenstoßen. Wenn ein Kabel gegen die Abdeckung drückt, ist die Schutzart IP44 hinfällig.

Schritt 9

Schließen Sie die Frontabdeckungen der beiden Aura auf, und nehmen Sie sie ab. Schließen Sie die beiden Aura entsprechend dem ihnen mitgelieferten Installationshandbuch an. Bringen Sie anschließend die Abdeckungen wieder an, und verschließen Sie sie.

Garantiebedingungen

Die Garantiebedingungen finden Sie auf unserer Website: https://cms.charge-amps.com/wp-content/uploads/2020/11/warranty_policy-1.pdf

Sicherheitshinweise

Für eine sichere und ordnungsgemäße Installation des Aura darf diese nur durch eine zertifizierte Elektrofachkraft und unter Beachtung aller Sicherheitshinweise ausgeführt werden. Die Installation muss entsprechend den „Voraussetzungen der Verwendung“ und unter Beachtung der Anweisungen in diesem Dokument erfolgen.

Produkteigenschaften

- Gewicht: 3 kg
- Abmessungen: Höhe 380 mm, Breite 133 mm, Tiefe 137 mm
- Produktmaterial: Edelstahl
- IP44 bei ordnungsgemäßer Installation

Produktrecycling

Zum Lebenszyklus aller Produkte gehört auch die Wiederverwertung. Der Aura Pole Dual Mount besteht aus Edelstahl und kann dementsprechend recycelt werden.

Rechtliches

Die Angaben in diesem Dokument wurden auf ihre Genauigkeit geprüft. Die Charge Amps AB behält sich jedoch das Recht vor, ohne vorherige Ankündigung technische Änderungen sowie Änderungen des Inhaltes in diesem Dokument vorzunehmen. Die Charge Amps AB übernimmt keine Gewährleistung dafür, dass der gesamte Inhalt dieses Dokumentes korrekt, aktuell und frei von Druck- und Schreibfehlern ist. Darüber hinaus übernimmt die Charge Amps AB weder direkt noch indirekt Haftung für Fehler, Beinahe-Fehler, Verletzungen und Schäden oder andere Vorfälle, die im Zusammenhang mit der Anwendung der Sicherheitshinweise in diesem Dokument oder der hierin genannten Produkte auftreten.

Die Charge Amps AB behält sich alle Rechte an diesem Dokument sowie an den darin enthaltenen Informationen und Illustrationen vor. Es ist strengstens verboten, die Angaben gänzlich oder in Teilen ohne vorherige schriftliche Genehmigung der Charge Amps AB zu kopieren, anzupassen oder zu übersetzen.

© Copyright 2021, Charge Amps AB. Alle Rechte vorbehalten.